

# Avgastermometer

typ 3080 och 3081

husdim 100 mm med skjutbar förskruvning

Datablad **10.31.01**

utg.12.01

<b>Utförande</b>	Silikonoljefylld avgastermometer med bakåtriktad eller nedåtriktad känselkropp och skjutbar förskruvning.
<b>Typ</b>	<b>3080</b> = nedåtriktad känselkropp <b>3081</b> = bakåtriktad känselkropp
<b>Husdiameter</b>	Dim 100 mm
<b>Hus</b>	Svartlackerad pressgjuten lättmetall, silikonoljefylld
<b>Mätsystem</b>	Expansionssystem med rörfjäder av härdat stål
<b>Gradering</b>	+50+650°C
<b>Montagesätt</b>	Bakåt- eller nedåtriktad känselkropp
<b>Känselkropp</b>	Ø 12 mm av stål
<b>Införingslängd</b>	L = 100, 150, 200, 250 eller 300 mm
<b>Anslutning</b>	Skjutbar förskruvning G 1/2"
<b>Skyddsficka</b>	Som extra tillbehör finns skyddsficka av stål eller syrafast stål SS 2350.
<b>Tillbehör</b>	Skjutbar förskruvning M18x1,5



Avgastermometer 3080

Standardutförande			Nedåtriktad	Bakåtriktad
Införing	Dim	Anslutning	3080	3081
L = 100	Ø 12	G 1/2"	30802821	30812821
L = 150		G 1/2"	30802822	30812822
L = 200		G 1/2"	30802823	30812823
L = 250		G 1/2"	30802824	30812824



Avgastermometer 3081

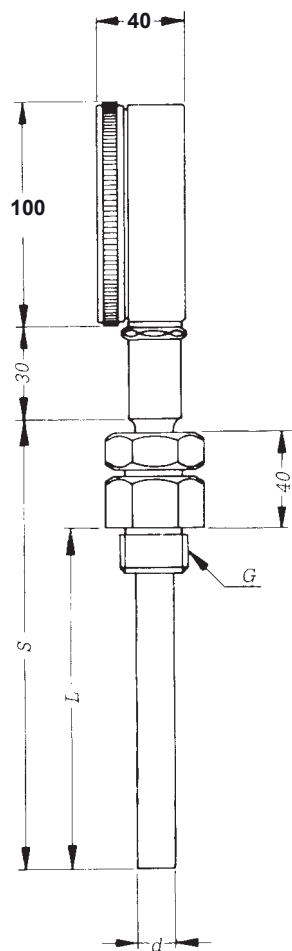
# Avgastermometer

typ 3080 och 3081

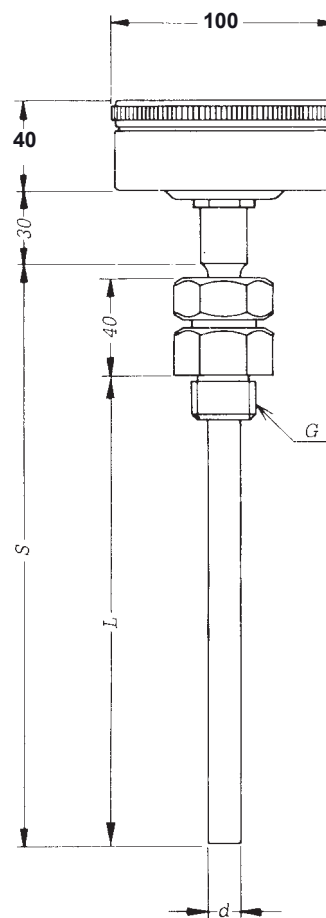
husdim 100 mm med skjutbar förskruvning

Datablad 10.31.01

utg.12.01



3080



3081

## Skjutbar förskruvning

L	S	d	G
100	140	12	G 1/2"
150	190	12	G 1/2"
200	240	12	G 1/2"
250	290	12	G 1/2"
300	340	12	G 1/2"
350	390	12	G 1/2"

Skjutbar förskruvning kan även levereras med anslutning G 3/4", M18x1,5 eller M20x1,5